



systémová lavice **Helena**



systémová lavice **Helena**



systémová lavice **Hector**



systémová lavice **Hector**

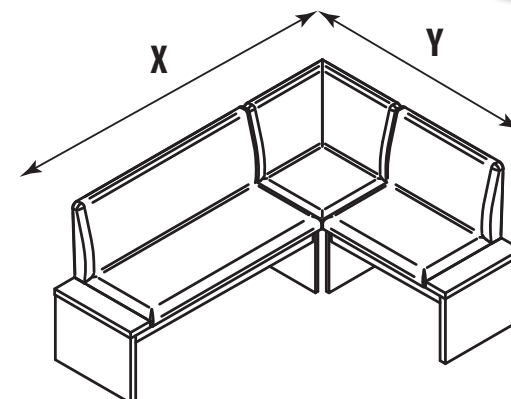


systémová lavice **Paris**



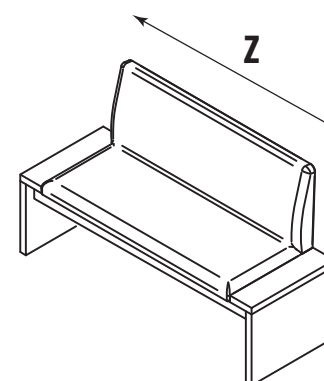
systémová lavice **Paris**

Rozměrová řada



Rohová lavice - rozměry X a Y mohou být totožné, vyberte si je z rozměrové řady daného výrobku (např. HECTOR 131 x 171 cm):

Helena	126	136	146	156	166	176	186	196	206
Hector	131	141	151	161	171	181	191	201	211
Paris	119	129	139	149	159	169	179	189	199



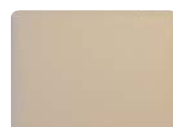
Rovná lavice rozměr Z:

Helena	78	88	98	108	118	128	138	148	158
Hector	88	98	108	118	128	138	148	158	168
Paris	64	74	84	94	104	114	124	134	144

Velký výběr dezénů dřevin a látek z aktuálního vzorníku

Výběr typu čalounění

Lavice jsou standardně zezadu nepohledové, čalounění zad je za příplatek



čalounění opěry **E**
(bez prošití)



čalounění opěry **B**
(s vodorovným prošitím)



čalounění opěry **F**
(se svislým prošitím)

Výběr typu rohu



I. čalouněný rohový díl bez prošití



II. čalouněný rohový díl s vodorovným prošitím



III. čalouněný rohový díl se svislým prošitím



IV. rohový díl s čalouněným sedákem a polštářem



V. rohový díl s poličkou

Celková hloubka lavice je 57 cm, hloubka a výška sezení je 46 cm, celková výška lavice je 88 cm.

Lavice dodáváme demontované v kartonech, každou lze složit do levého i pravého rohu.

Lavice vyrábíme z kvalitních laminovaných desek odolných proti poškrábání, opatřených hranami z materiálu ABS

Pokud se rozhodnete pro látku se stejným vzorem na sedáku i opěráku, nejsme schopni zajistit návaznost vzoru mezi sedákem a opěrákem.